



195

Ik zag daar iets schitteren. Het leek op een troon die gemaakt was van edelstenen. Op de troon zat iemand die eruitzag als een mens. Aan de bovenkant glansde zijn lichaam als goud, aan de onderkant gloeide het als vuur. Rondom hem was een schitterend licht.

EZECHIËL 1:26-27

**88**  
BIJBEL BASICS

[debijbel.nl/bijbelbasics](http://debijbel.nl/bijbelbasics)

195

Ik zag daar iets schitteren. Het leek op een troon die gemaakt was van edelstenen. Op de troon zat iemand die eruitzag als een mens. Aan de bovenkant glansde zijn lichaam als goud, aan de onderkant gloeide het als vuur. Rondom hem was een schitterend licht.

EZECHIËL 1:26-27

**88**  
BIJBEL BASICS

[debijbel.nl/bijbelbasics](http://debijbel.nl/bijbelbasics)

## Werkblad (8-12 jaar) Het visioen van Ezechiël

Ik zag daar iets schitteren.  
Het leek op een troon die  
gemaakt was van edelstenen.  
Op de troon zat iemand die  
eruitzag als een mens. Aan  
de bovenkant glansde zijn  
lichaam als goud, aan de  
onderkant gloeide het als  
vuur. Rondom hem was een  
schitterend licht.

Ezechiël 1:26-27



### CHERUBS

In het bijbelgedeelte worden geheimzinnige hemelse wezens beschreven. Ze zien eruit als een mengeling van mensen en dieren en ze hebben maar liefst vier gezichten en vier vleugels. Deze hemelse wezens worden in Ezechiël 10 'cherubs' genoemd. Ze dragen de troon van God. Cherubs komen vaker voor in de Bijbel. Hun taak is steeds om iets te bewaken. Cherubs bewaken bijvoorbeeld de tuin van Eden (Genesis 3:24) en ze staan rondom de troon van God (Jesaja 37:16).



### EZECHIËL

Ezechiël komt uit een familie van Joodse priesters. Hij woont in Babylonië, samen met andere mensen uit Juda. Deze mensen waren door koning Nebukadnessar naar Babylonië weggevoerd. Hun eigen land, Juda, was door de Babyloniërs verwoest. Ezechiël vertelt zijn volksgenoten dat dat een straf is van God, omdat ze andere goden hebben vereerd. Maar hij geeft ook een hoopvolle belofte door: God zal ervoor zorgen dat de mensen uit Juda later weer naar hun eigen land mogen terugkeren.

### WAT HEB JE NODIG?

- \* EEN VEL WIT PAPIER
- \* EEN STUKJE KARTON
- \* EEN STEVIG TOUWTJE VAN ONGEVEER ÉÉN METER
- \* EEN SCHAALTJE MET EEN DOORSNEE VAN 10 CM
- \* VILTSTIFTEN
- \* SCHAREN
- \* LIJM
- \* EEN STOPNAALD
- \* PRIKPENNEN OF PRIKKERS

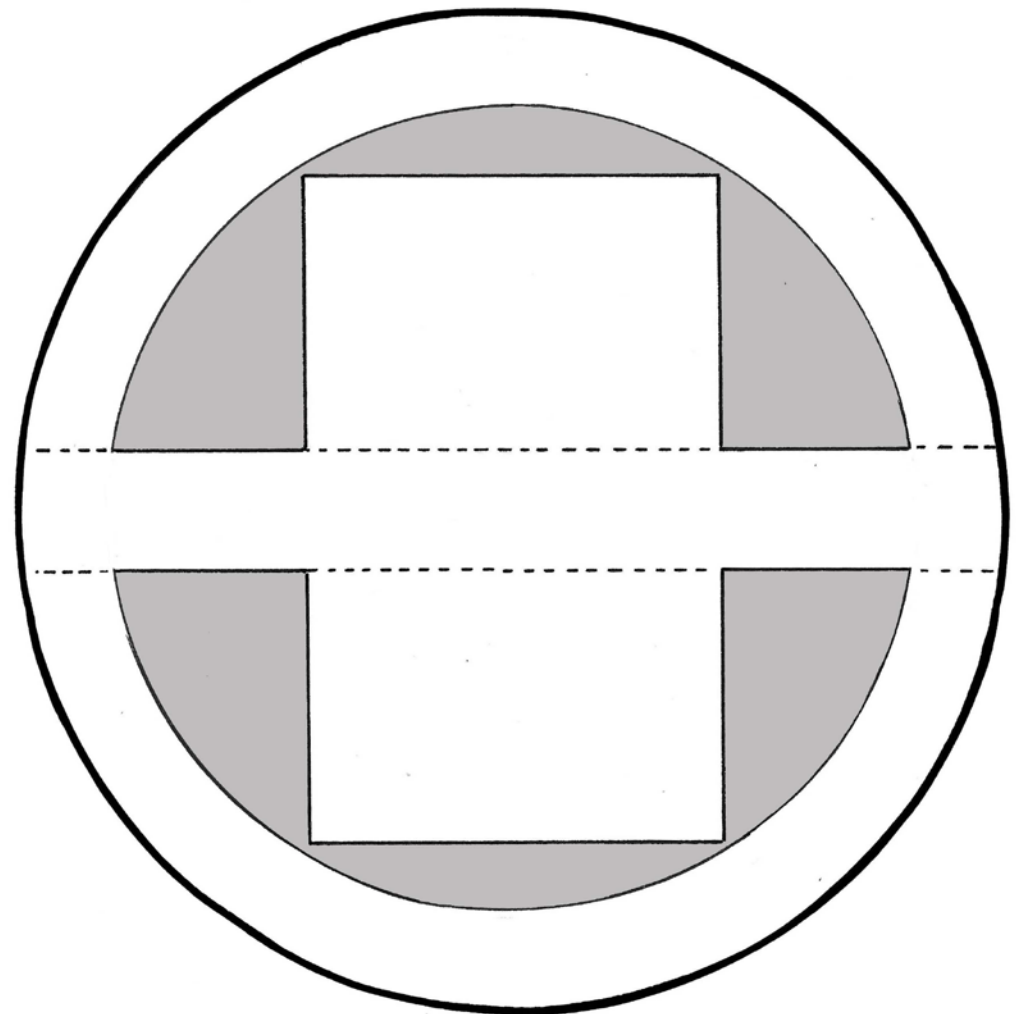
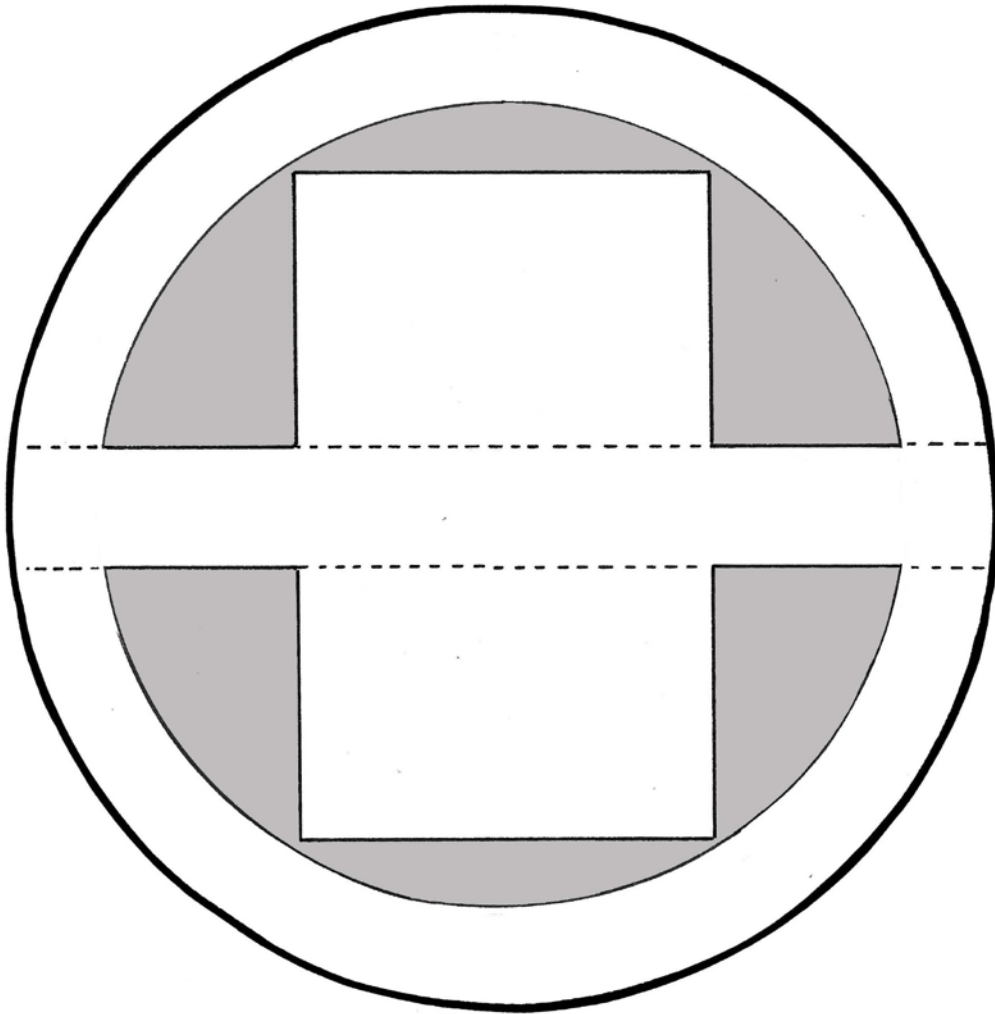


### STERK ALS EEN MUUR

Dit proefje verbeeldt hoe Jeremia in de put wordt gelaten door vier mannen die Jeremia willen doden, maar door hulp van Ebed-Melech wordt bevrijd.

<b>1</b>	<b>2</b>	<b>3</b>	<b>4</b>	<b>5</b>
ZET HET SCHAALTJE OP HET WITTE PAPIER EN TREK HET TWEE KEER OM. ZET HET SCHAALTJE OP HET KARTON EN TREK HET ÉÉN KEER OM.	KLEUR DE TWEE PAPIEREN CIRKELS MET VERSCHILLENDE KLEUREN EN VLAKKEN.	PLAK DE BEIDE GEKLEURDE CIRKELS TEGEN DE BEIDE ZIJDEN VAN DE KARTONNEN CIRKEL.	PRIK IN HET MIDDEN VAN DE CIRKEL TWEE GAATJES DIE IETS VAN ELKAAR AF STAAN. RIJG HET TOUWTJE ERDOORHEEN: IN HET ENE GAATJE STEEK JE HET TOUWTJE ERIN...	PAK DE UITEINDEN VAN HET TOUW VAST EN DRAAI HET TOUW SNEL IN RONDJES. TREK HET TOUW STRAK, DAN WEER LOSSER, EN DAARNA WEER STRAK.
KNIP ALLE DRIE CIRKELS UIT.			...IN HET ANDERE GAATJE HAAL JE HET TOUWTJE ER WEER UIT. LEG EEN KNOOP IN DE UITEINDEN VAN HET TOUWTJE EN SCHUIF DE CIRKEL NAAR HET MIDDEN.	WELKE KLEUREN ONTSTAAN ER?

Werkblad (8-12 jaar) - Visioen in beeld  
**Het visioen van Ezechiël**

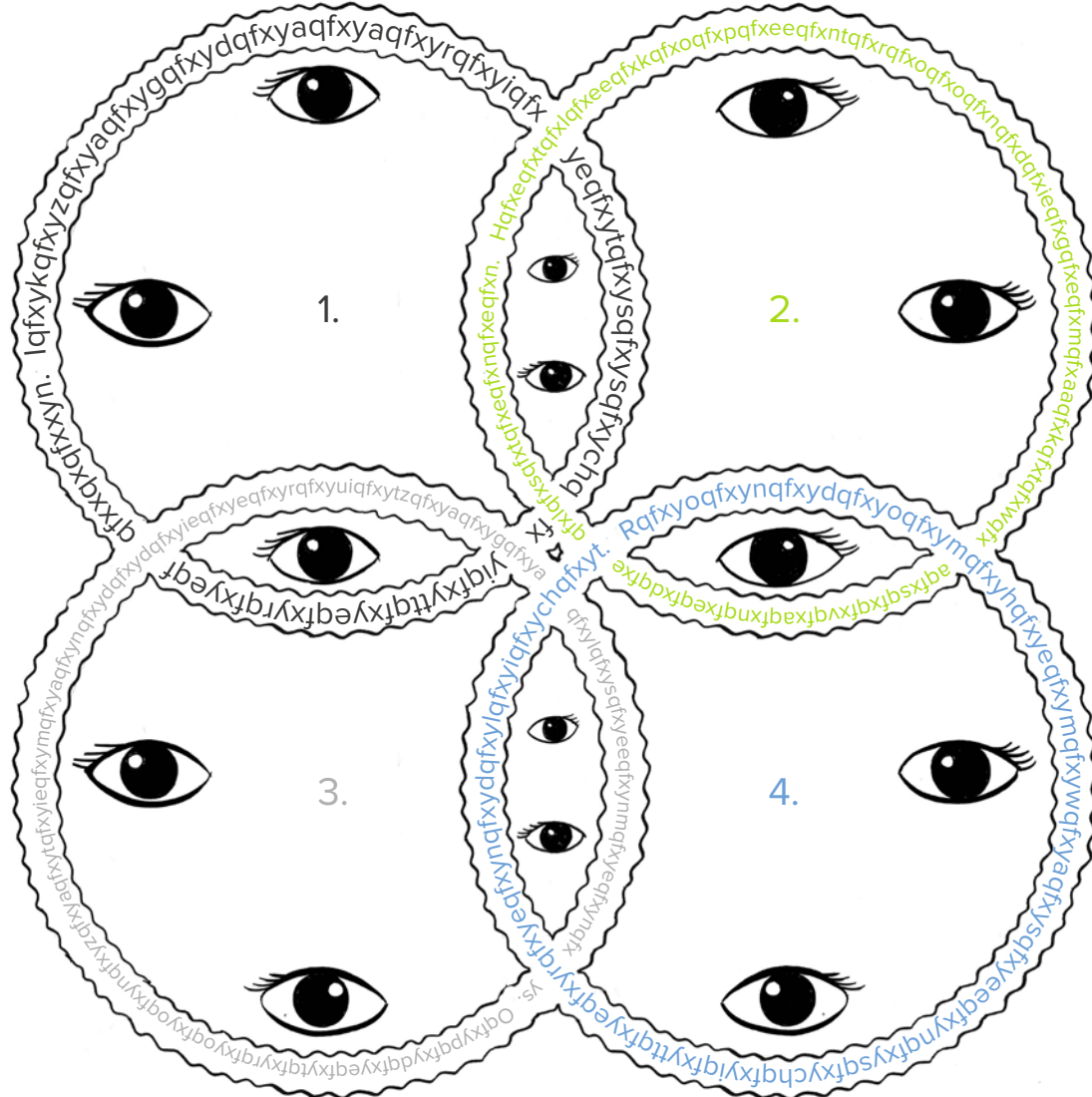


# Werkblad (8-12 jaar) - Wielenpuzzel

## Het visioen van Ezechiël

### WIELENPUZZEL

Ezechiël ziet in een visioen vier wielen met ogen aan de randen. Los deze wielenpuzzel door de letters q, f, x, en y door te strepen en lees wat voor indrukwekkends Ezechiël nog meer ziet in het visioen.



### OPLOSSING:

1 \_\_\_\_\_

2 \_\_\_\_\_

3 \_\_\_\_\_

4 \_\_\_\_\_